



PRACOVNÍ ROZSAH

- * Průtočné množství do **50 l/min** (3 m³/h)
- * Dopravní výška až **75 m**

PROVOZNÍ LIMITY

- * Teplota čerpané kapaliny max. **+40 °C**
- * Hloubka ponoru pod vodní hladinou max. **40 m**
- * Možnosti instalace:
 - vertikální
 - horizontální
- * Čerpadla určena pro nepřetržitý provoz **S1**

KONSTRUKCE A BEZPEČNOSTNÍ PŘEDPISY

EN 60335-1
IEC 60335-1
CEI 61-150

EN 60034-1
IEC 60034-1
CEI 2-3



CERTIFIKÁTY



AM30



IPOMTECT - 168

ÚČEL POUŽITÍ

Ponorné jednostupňové čerpadlo **DAVIS** je určeno pro čerpání čisté vody bez mechanických nečistot a nebo pro čerpání kapalin, které nejsou chemicky agresivní pro jeho konstrukční materiály. Díky svému kompaktnímu designu a ekonomickému provozu je čerpadlo v sestavě s tlakovou nádobou ideální pro domácí aplikace jako je zásobování vodou a nebo pro závlahu.

PATENTY - OBCHODNÍ ZNAČKY - MODELÝ

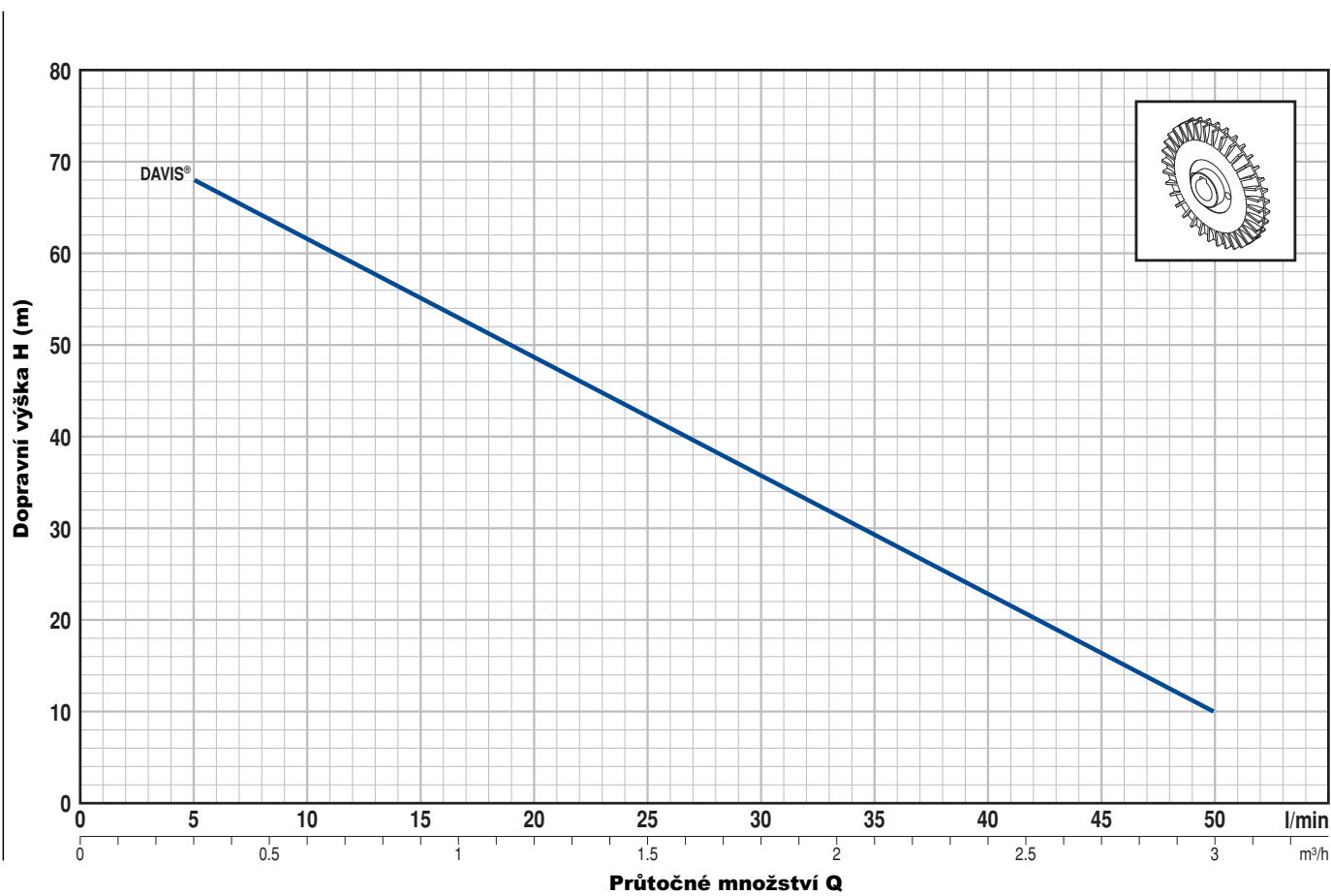
- * Patent č. PCT/EP2009/059855
- * Patent č. PCT/IB2009/051491
- * Obchodní značka DAVIS®

VARIANTY NA PŘÁNÍ

- * Elektromotory pro kmitočty 60 Hz
- * Přívodní kabel v délce 30 m

PRACOVNÍ CHARAKTERISTIKA

50 Hz n= 2900 ot./min.



Typ čerpadla 1-fázové	Výkon		Q m³/h l/min	0	0.3	0.6	0.9	1.2	1.5	1.8	2.1	2.4	3.0
	kW	HP		0	5	10	15	20	25	30	35	40	50
DAVIS®	0.75	1	H (m)	75	68	62	55	49	42	36	29	23	5

POZ. KOMPONENTY KONSTRUKČNÍ CHARAKTERISTIKY

1	TĚLESO ČERPADLA	Litá nerezová ocel AISI 304, připojovací rozměry v souladu s normou ISO 228/1
2	LUCERNA	Mosaz, snižuje riziko přilepení oběžného kola (patentováno)
3	OBĚŽNÉ KOLO	Technopolymer - radiální turbínové oběžné kolo
4	PLÁŠŤ ČERPADLA	Nerezová ocel AISI 304
5	HŘÍDEL ČERPADLA	Nerezová ocel EN 10088-3 - 1.4104

6 DVĚ SAMOSTATNÉ MECHANICKÉ UCPÁVKY V OLEJOVÉ LÁZNI

Ucpávka Typ	Hřídel Průměr	Pozice	Materiálové provedení		
			Stacionární díl	Rotující díl	Elastomer
AR-14	Ø 14 mm	Ze strany motoru	Keramika	Uhlík	NBR
MG1-14 SIC	Ø 14 mm	Ze strany čerpadla	Keramika	Karbid křemíku	NBR

7 LOŽISKA 6203 ZZ - C3 / 6203 ZZ - C3

8 KONDENZÁTOR

Kapacita	
(230 V 240 V)	(110 V)
31.5 µF 500 V	70 µF 250 V

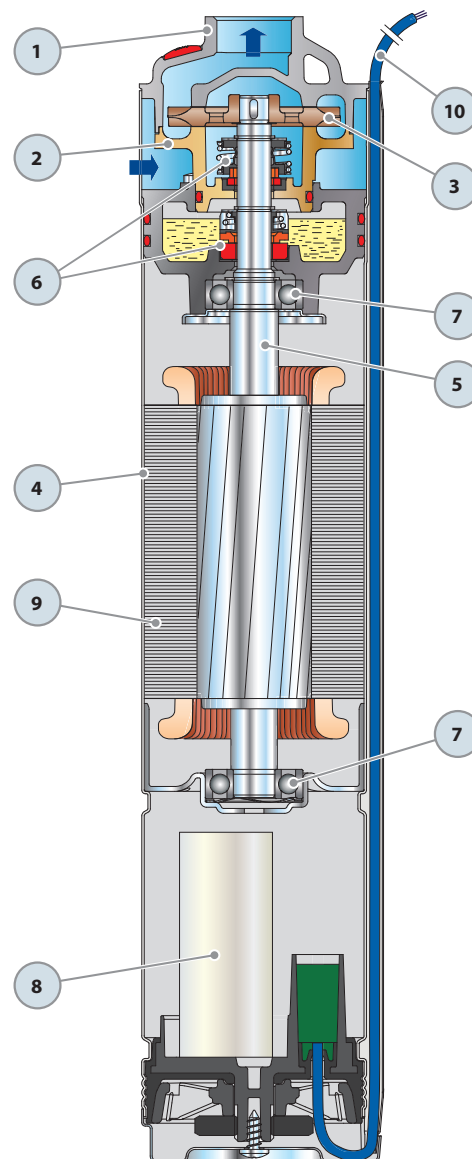
9 ELEKTROMOTOR

Suchý, převinutelný ponorný elektromotor
Pedrollo pro trvalý provoz

DAVISm: jednofázové čerpadlo 230V - 50Hz
integrovaný kondenzátor
integrovaná tepelná pojistka ve vinutí
Izolace třídy: F
Krytí: IP X8

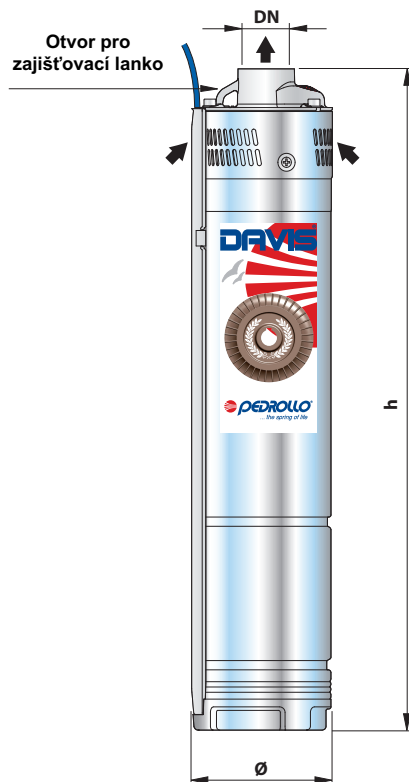
10 PŘÍVODNÍ KABEL

Kabel v délce 20m pro trvalé ponoření s atestem
na pitnou vodu

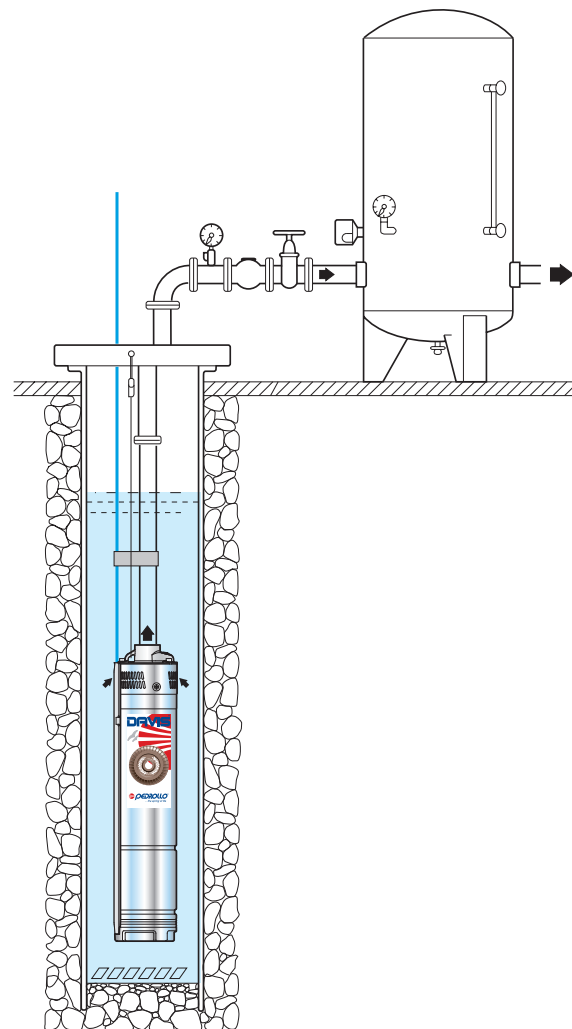


Patentováno

ROZMĚRY A HMOTNOSTI



Příklad instalace



Typ 1-fázové čerp.	Připojení DN	Rozměry v mm		Kg
		Ø	h	
DAVIS® - 230 V	1"	101	470	14.0
DAVIS® - 110 V			500	14.2

PROUDOVÉ HODNOTY

Typ 1-fázové čerp.	230 V	240 V	110 V
	DAVIS®	5.7 A	5.5 A